

## Standard werktafels

### Spoeltafel 1400 mm, opstaande rand, 2 spoelbakken, schuifdeurkast

ARTIKEL \_\_\_\_\_

MODEL \_\_\_\_\_

NAAM \_\_\_\_\_

SIS \_\_\_\_\_

AIA \_\_\_\_\_



133251 (MLA1426PN)

SPOELTAFEL 1400x700x900 mm, blad met waterkering en opstaande achterrand, 2 spoelbakken, schuifdeurkast

### Omschrijving

#### Product Nr.

Spoeltafel uitgevoerd in roestvrijstaal AISI304, onderbouw met schuifdeurkast. 50 mm hoog blad, vervaardigd van 1 mm dik roestvrijstaal. Driezijdig vlakke randen, dubbel omgezet, rondom voorzien van een verdiepte waterkering. Achter een 100 mm hoge opstaande rand met afgeronde hoek naar het blad (R 10 mm). Twee naadloos ingelaste spoelbakken 600x500x320 mm, met afgeronde hoeken, 2" afvoerpluggen en roestvrijstalen overlooppipen. Gelast frame van roestvrijstalen buis, 4 poten Ø 50 mm, met roestvrijstalen stelvoeten. Kast met roestvrijstalen panelen en vlakke bodemplaat. Twee dubbelwandige hangende schuifdeuren met verzonken roestvrijstalen grepen. De spoeltafel is in hoogte verstelbaar tussen 865 en 925 mm.

### Uitvoering

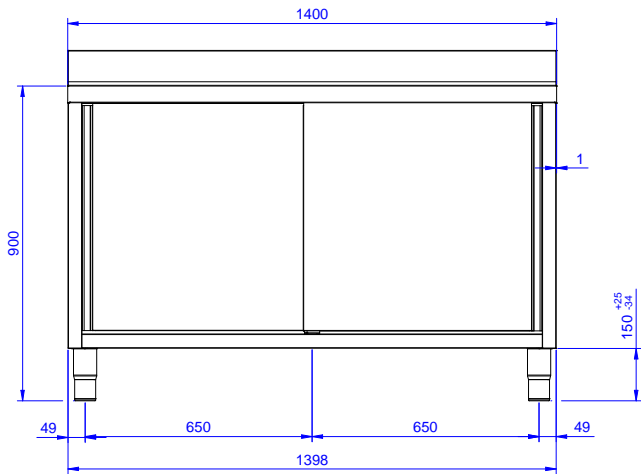
- De stabiliteit, de degelijkheid en de betrouwbaarheid van de tafel zijn nauwkeurig getest.

### Constructie

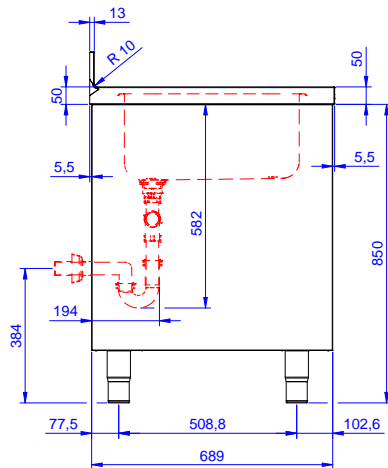
- Gelast inwendig frame van roestvrijstaal voor optimale sterkte en stabiliteit.
- Ruime toegang tot de kastruimte, door het gebruik van slechts twee deuren.
- Diepgetrokken spoelbak van roestvrijstaal AISI304, met roestvrijstalen overlooppijp en 2" afvoerplug.
- 50 mm hoog werkblad van 1 mm dik roestvrijstaal AISI304 met omgezette randen, uitgevoerd met 16 mm dik watervast geluiddempend materiaal.
- Versterkte zijplaten en bodemplaat van roestvrijstaal AISI304.
- Opstaande achterrand, 100 mm hoog en 13 mm diep, met afgeronde hoek naar het blad (R 10 mm).
- 150 mm hoge stelpoten van roestvrijstaal AISI304, Ø50 mm in diameter, verstelbaar +25/-35 mm.
- Stevige geluiddempende schuifdeuren op rails gemonteerd aan de voorzijde van het frame.
- Solide roestvrijstalen constructie.

### Goedkeuring

Front aanzicht

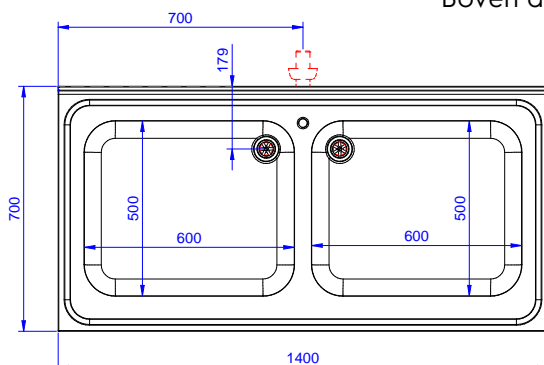


Zij aanzicht



D = Afvoer

Boven aanzicht



#### Water

Afvoer aansluiting  
 133251 (MLA1426PN) 2"

#### Algemene gegevens

Inwendige afmetingen, lengte 1310 mm  
 Inwendige afmetingen, breedte 645 mm  
 Externe afmetingen, lengte 1400 mm  
 Externe afmetingen, breedte 700 mm  
 Externe afmetingen, hoogte 1000 mm  
 Opstaande rand, hoogte 100 mm  
 Opstaande rand, diepte 13 mm  
 Opstaande rand, radius R=8  
 Aantal spoelbakken 2  
 Spoelbak afmetingen 600x500xH300  
 Aantal en type deur 2 Schuivend  
 Werkblad hoogte 50 mm  
 Gewicht, netto 60 kg

#### Optionele accessoires

- GEPERFOREERDE INLEGBODEM, voor spoelbak 600x500 mm, afvoer rechts PNC 895100
- GEPERFOREERDE INLEGBODEM, voor spoelbak 600x500 mm, afvoer links PNC 895110
- KUNSTSTOF SIFON 2" voor enkele spoelbak PNC 895313